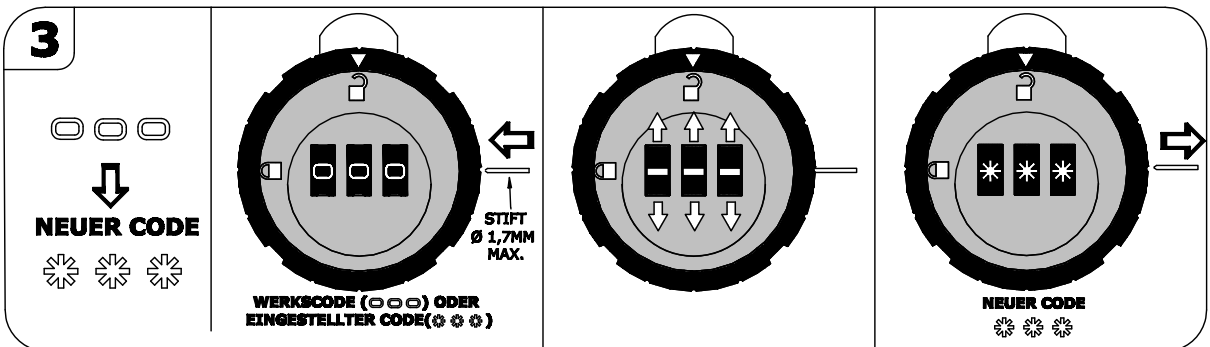
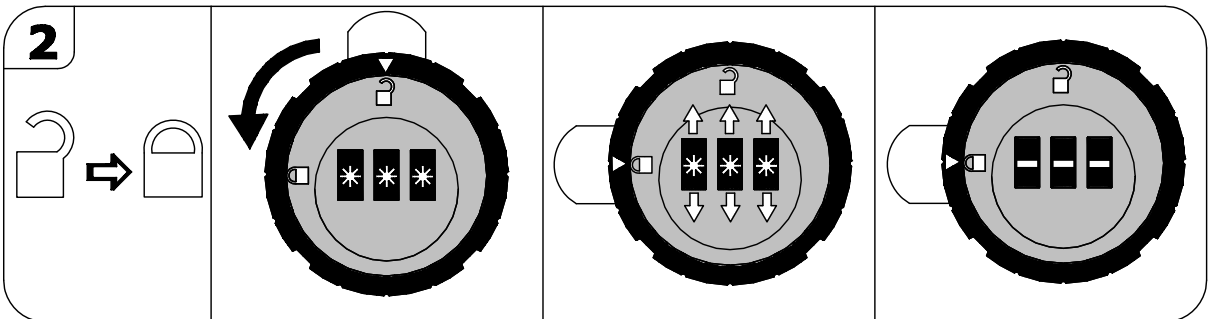
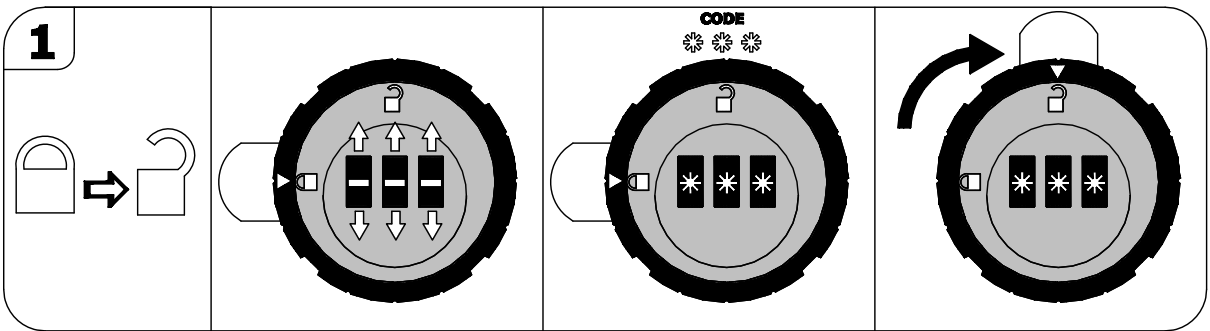




BEDIENUNGSANLEITUNG KOMBINATIONSSCHLOSS A138



- BEI AUSLIEFERUNG IST DAS SCHLOSS AUF DEN WERKSCODE 0 0 0 EINGESTELLT. DIESEN BITTE SOFORT AUF IHREN PERSÖNLICHE CODE UMSTELLEN WIE UNTER PUNKT 3 BESCHRIEBEN.
- ZUM EINSTELLEN DES CODES STIFT AUS FESTEM MATERIAL MIT EINEM DURCHMESSER VON MAX Ø 1,7MM VERWENDEN. KEINEN HOLZ STIFT!
- SCHLOSS UND ZAHLENRÄDER NICHT ÖLEN ODER FETTEN
- BEI BETÄTIGUNG DES SCHLOSSES AUF FREIEN LAUF DES RIEGELS ACHTEN.
- SCHLOSS IST ZUR NUTZUNG IN EINEM TEMPERATURBEREICH VON 0 BIS 50° AUSGELEGT
- SCHLOSS VOR SPRITZWASSER, SCHMUTZ UND FEUER SCHÜTZEN
- SCHLOSS NUR MIT EINEM FEUCHTEN TUCH ABWISCHEN.
- KEINE GEGENSTÄNDE IN DIE ZAHLENRÄDER STECKEN
- SCHLIEßHEBEL MITTELS SELBSTFURCHENDER SCHRAUBE BEFESTIGT. DREHMOMENT ZUR BEFESTIGUNG MAX.2Nm
- MAXIMALE MATERIALSTÄRKE ZUR SCHLOSSBEFESTIGUNG 12MM



EURO-LOCKS SICHERHEITSEINRICHTUNGEN GMBH
 AM BRUCHWALD 22, D-66280 SULZBACH/NEUWEILER
 TEL: +49-(0)6897-9072-0 FAX: +49-(0)6897-9072-99
 WEB: WWW.EURO-LOCKS.EU MAIL: VERTRIEB@EURO-LOCKS.DE